



PISKSTÄLL BASTA

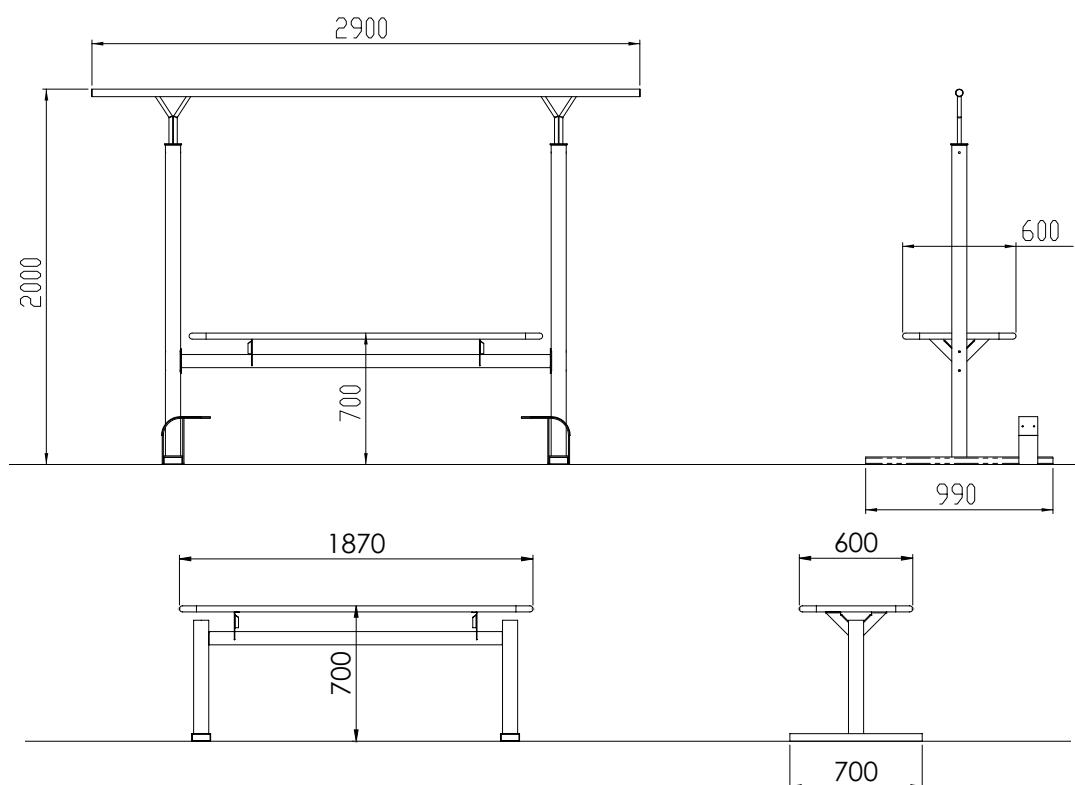
Ett säkert fristående piskställ, helt utan rörliga delar eller farliga öppningar.

Stommen är byggd av kraftiga profiler som varmförzinkats och sedan pulverlackerats. Bord och överrör är endast varmförzinkade.

Som tillbehör finns fotsteg som är halkskyddade och underlättar vid upphängningen av mattor.

Standardkulör är svart (RAL 9005), men andra RAL-kulörer finns mot beställning.

Design: Gunnar Hallén.



Produktfakta Piskställ/Avlastningsbord BASTA

Produktnamn	Piskställ BASTA	Fotstöd BASTA	Avlastningsbord BASTA
Artikelnamn	BASTA 200	BASTA 201	BASTA 202
Mått mm	Piskstångens längd 2.900 mm. Höjd: 2000 mm Bord: 1870 x 600 mm Bordshöjd: 700 mm Bordsfyllnad: c/c 258 mm	Höjd: 250 mm Halkskyddat	Bord: 1870 x 600 mm Bordshöjd: 700 mm Bordsfyllnad c/c 258 mm
Material	Överrör 40 mm stålrör Stolpar rör 80 mm stålrör Bordsram rör 32 mm stålrör plattovalt stålrör	100 x 6 mm plattjärn	Stolpar rör 80 mm Bordsram rör 32 mm Bordsfyllnad 40 x 20 mm plattovalt stålrör.
Ytbehandling	Bord och överrör varmförzinkat och pulverlackerat i svart RAL 9005.	Varmförzinkat och pulverlackerat i svart RAL 9005.	Bord varmförzinkat. Stativ varmförzinkat och pulverlackerat i svart RAL 9005.
Montering/Tid	0.75 tim	0.10 tim	0.25 tim
Vikt	60 Kg	3 Kg	30 Kg