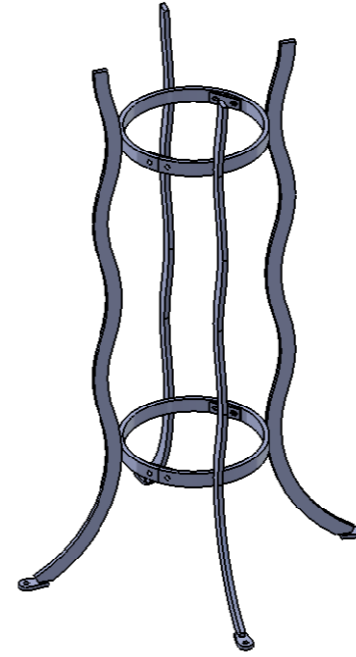
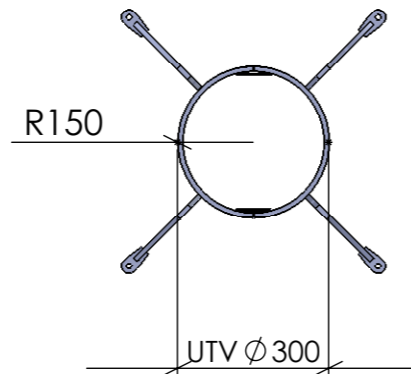


FRONTVY

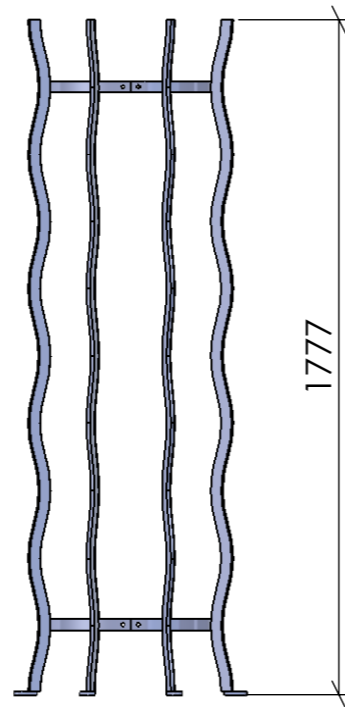


PERSPEKTIV



TOPPVY

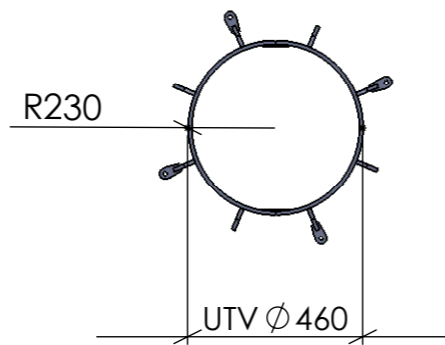
Konstruerad Av ÅKE	Ritad Av PETER	Skapad Datum 2012-01-31	Godkänd Av	Generell Tolerans	Skala	
Ägare BLIDSBERGS MEKANISKA			Titel / Benämning STAMSKYDD MEDUSA - LÅG FOT			
Adress: PL 2010, 52024 Blidsberg Telefonnummer: 0321-31660, Fax 0321 - 31512 E-post: info@blidsbergs.se, www.blidsbergs.se			Artikel Nr	Rev	Blad 1 (1)	



FRONTVY



PERSPEKTIV



TOPPVY

Konstruerad Av ÅKE	Ritad Av PETER	Skapad Datum 2012-01-31	Godkänd Av	Generell Tolerans	Skala	
Ägare BLIDSBERGS MEKANISKA			Titel / Benämning STAMSKYDD MEDUSA - HÖG FOT			
Adress: PL 2010, 52024 Blidsberg Telefonnummer: 0321-31660, Fax 0321 - 31512 E-post: info@blidsbergs.se, www.blidsbergs.se			Artikel Nr	Rev	Blad 1 (1)	